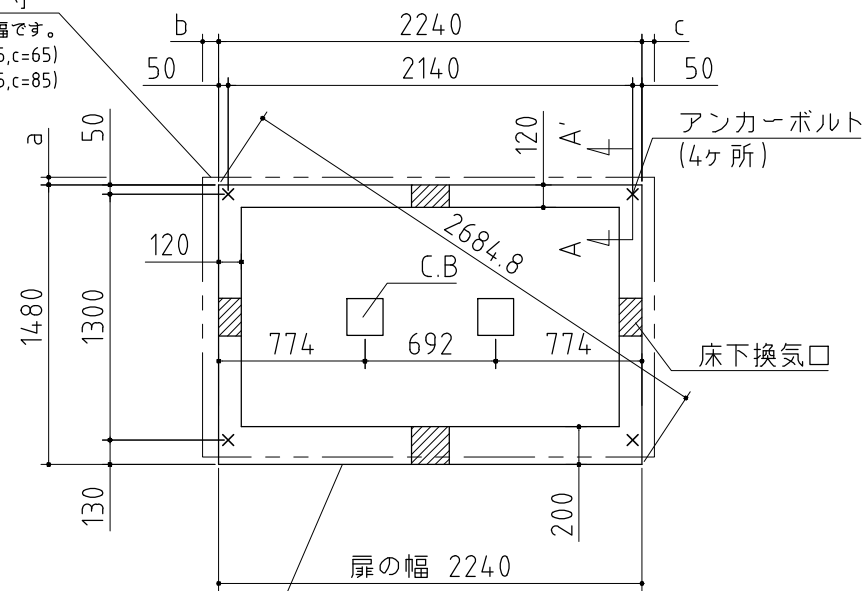


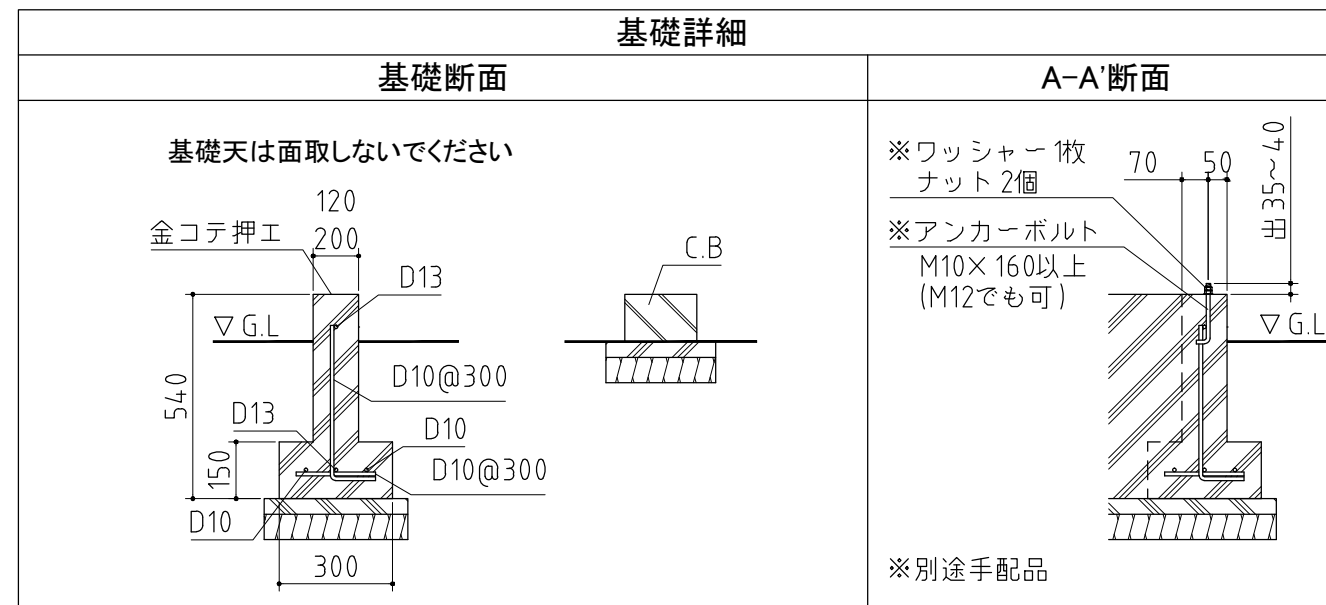
屋根の外寸
 ※a,b,cは屋根の出幅です。
 (右流れ：a=40,b=85,c=65)
 (左流れ：a=40,b=65,c=85)



扉位置 (2240x80)
 扉の位置に合わせた基礎形状として下さい。

⚠ 注意
 アンカーボルトは布基礎芯ではありません。

x...アンカーボルト位置を示す。



基礎図

<縮尺> S=1/40
 ~一般型・多雪型~

機種名 FK-2214S・H

※寒冷地等は地域の実情に合わせた基礎にして下さい。
 ※布基礎には換気口を設けてください。